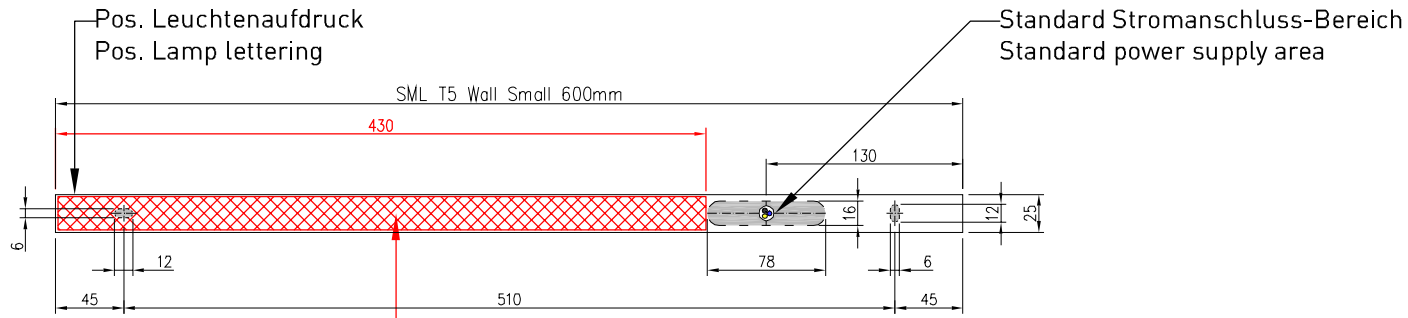
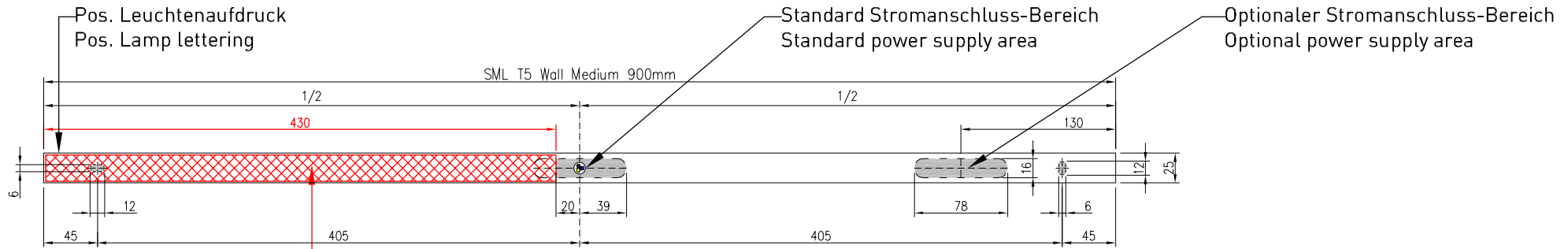


Small 24W



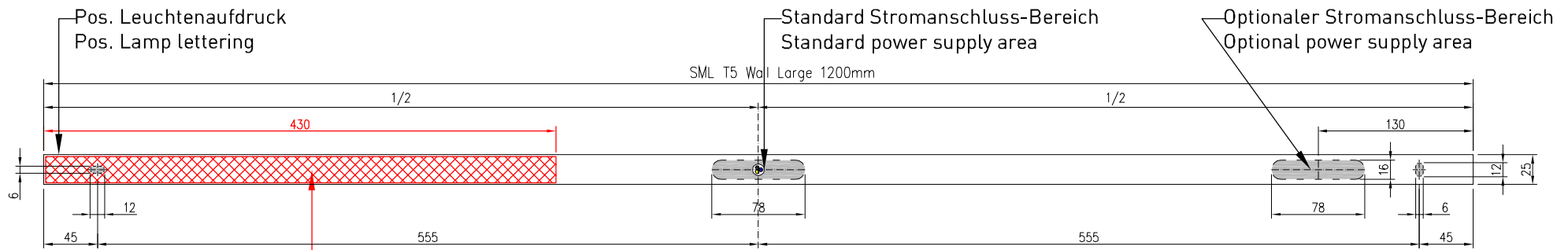
Position EVG. Hier keine Bohrungen ! / Position of electronic ballast. No holes in this area !

Medium 39W



Position EVG. Hier keine Bohrungen ! / Position of electronic ballast. No holes in this area !

Large 54W



Position EVG. Hier keine Bohrungen ! / Position of electronic ballast. No holes in this area !

SML T5 Wall

Bohr-/Anschlußschema
Drilling-/connection scheme

09/2013

Nicht maßstabsgetreu !
Not to scale !

serien
.lighting