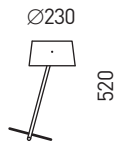


Slant Table

mm



kg


1,0

max. 60 W
G9




CE



 Die durchgestrichene Mülltonne weist darauf hin, dass dieses Elektrogerät nicht im Hausmüll entsorgt werden darf.

Um die menschliche Gesundheit und die Umwelt vor möglichen Gefahrstoffen zu schützen, kann dieses Produkt am Ende seiner Lebensdauer kostenfrei bei einer Sammelstelle in Ihrer Nähe abgegeben werden.

Die gesonderte Entsorgung ermöglicht die Wiederverwendung bzw. Verwertung von Elektrogeräten.

 The crossed-out wheeled bin indicates that this electrical appliance must not be disposed of via household waste.

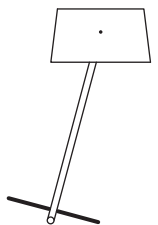
In order to protect human health and the environment against potentially hazardous substances, at the end of its lifecycle this product can be taken to a collection point close to you and disposed of free of charge there.

This separate disposal enables electrical appliances to be reused or recycled.

SLANT TABLE

serien
.lighting

serien Raumluchten GmbH Hainhäuser Str. 3-7 D-63110 Rodgau

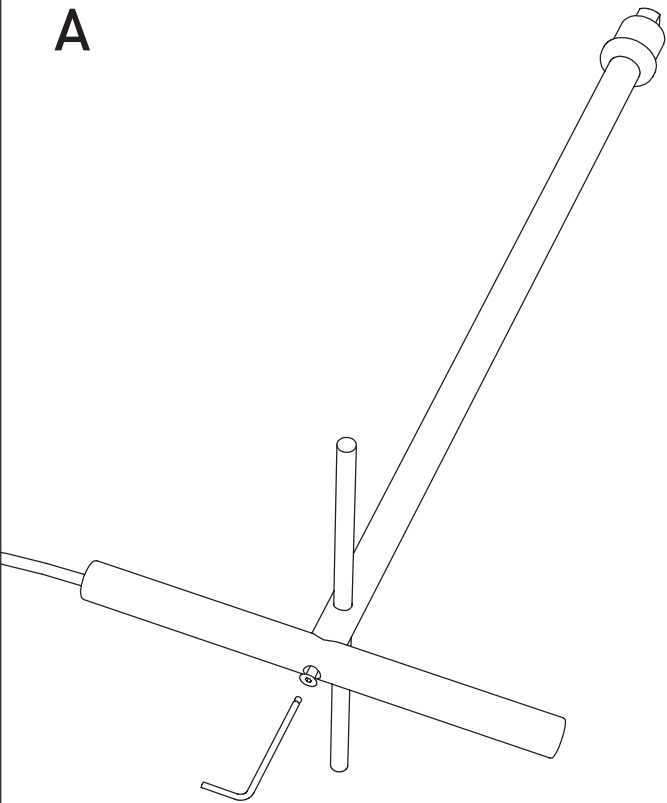


Design Gwen Floyd

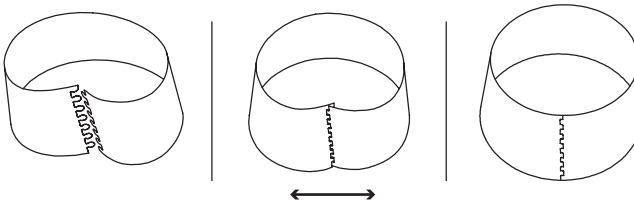
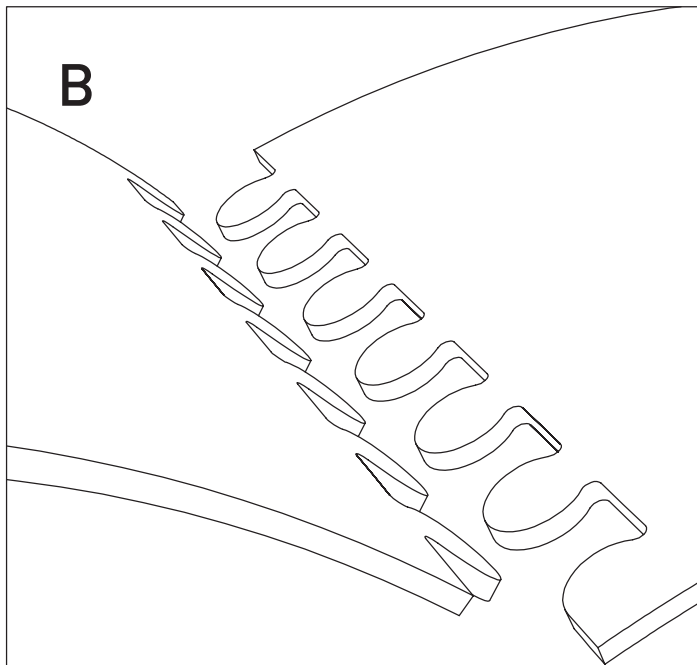
- Ⓓ Vor Montage, Leuchtmittelwechsel und Reinigung, Leuchte vom Netz trennen! Die Leuchte nur im Innenbereich einsetzen!
- ⒼⒹ Prior to assembly, changing the lamp or cleaning the luminaire please detach it from the mains. Only use the luminaire indoors.
- Ⓕ Prière de couper le courant avant tout montage, changement d'ampoule et nettoyage. Ce luminaire est réservé à un usage en intérieur.
- Ⓘ Scollegare la lampada dalla rete elettrica prima del montaggio, della sostituzione del corpo illuminante e della pulizia. La lampada è adatta esclusivamente per interni.
- Ⓔ Antes de proceder al montaje, el cambio de bombilla y la limpieza desconecte la lámpara de la red eléctrica. Instale la lámpara sólo en un lugar interior.
- ⓃⓁ Voor montage, vervanging en reiniging de lamp van het stroomnet loskoppelen. De lamp alleen binnen gebruiken.



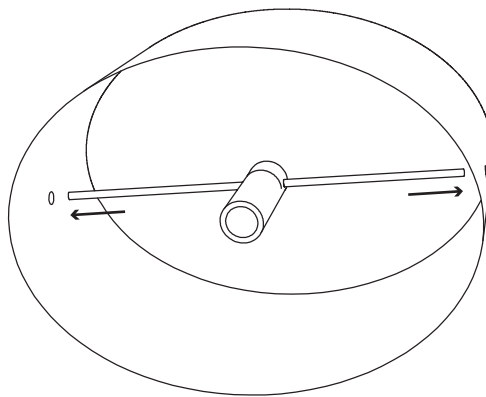
A



B



C



D

