

mm	<p>Ø 250 245 1000 420 / 620 / 820 420</p>
kg	5,7
	<p>max. 116W E27 Glühfadenlampen; filament bulbs Motor max. 16W</p>

Die durchgestrichene Mülltonne weist darauf hin, dass dieses Elektrogerät nicht im Hausmüll entsorgt werden darf.

Um die menschliche Gesundheit und die Umwelt vor möglichen Gefahrstoffen zu schützen, kann dieses Produkt am Ende seiner Lebensdauer kostenfrei bei einer Sammelstelle in Ihrer Nähe abgegeben werden.

Die gesonderte Entsorgung ermöglicht die Wiederverwendung bzw. Verwertung von Elektrogeräten.

The crossed-out wheelee bin indicates that this electrical appliance must not be disposed of via household waste.

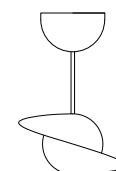
In order to protect human health and the environment against potentially hazardous substances, at the end of its lifecycle this product can be taken to a collection point close to you and disposed of free of charge there.

This separate disposal enables electrical appliances to be reused or recycled.

PROPELLER

serien
lighting

serien Raumleuchten GmbH Hainhäuserstr. 3-7 D-63110 Rodgau
www.serien.com



Design Yaacov Kaufman

(D) Vor Montage der Leuchte Sicherung ausschalten!

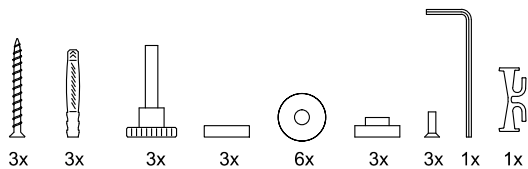
(GB) Before assembling the luminaire, turn off the power at the mains!

(F) Veuillez couper le courant avant de monter le luminaire!

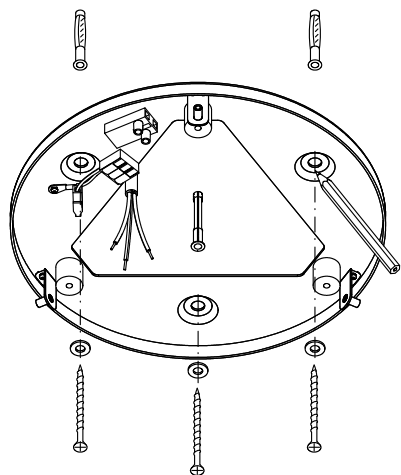
(I) Prima del montaggio della lampada staccare il fusibile!

(E) Desconecte el fusible antes de montar la lampara!

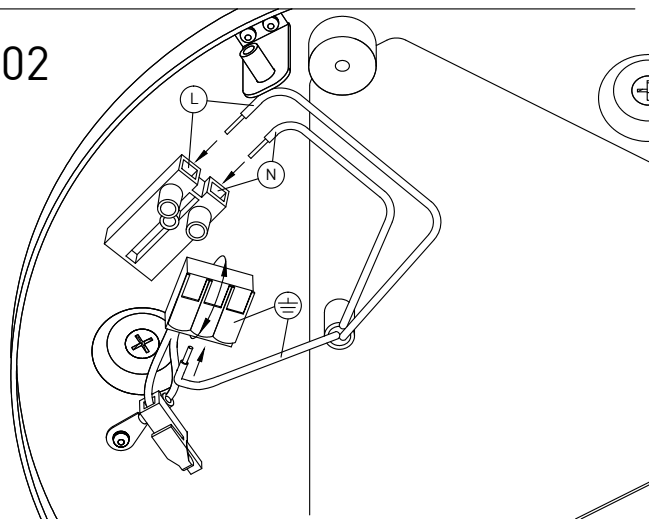
(NL) Schakel voor de montage van de lamp de zekering uit!



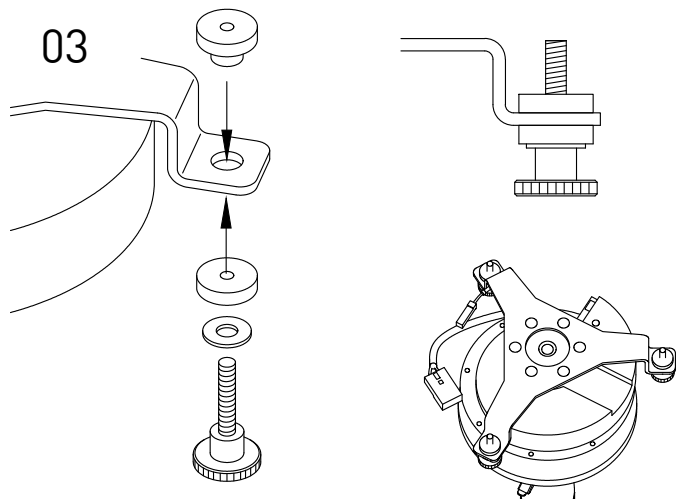
01



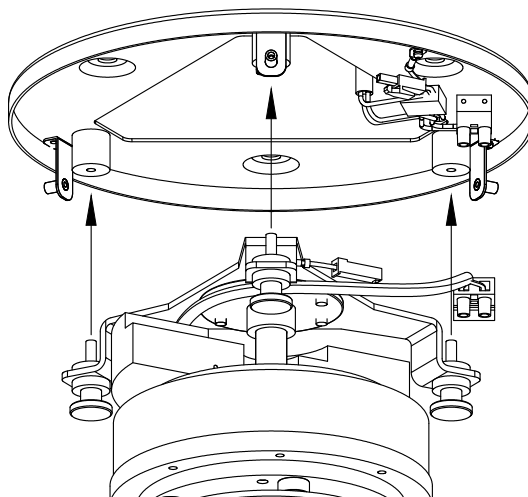
02



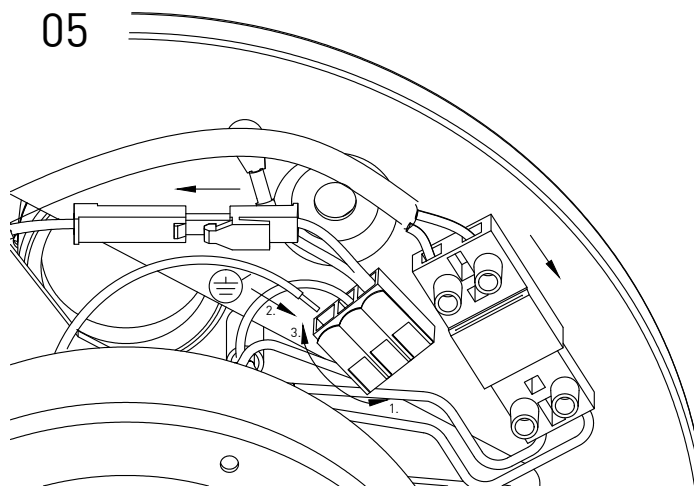
03



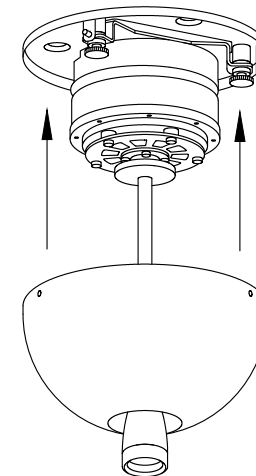
04



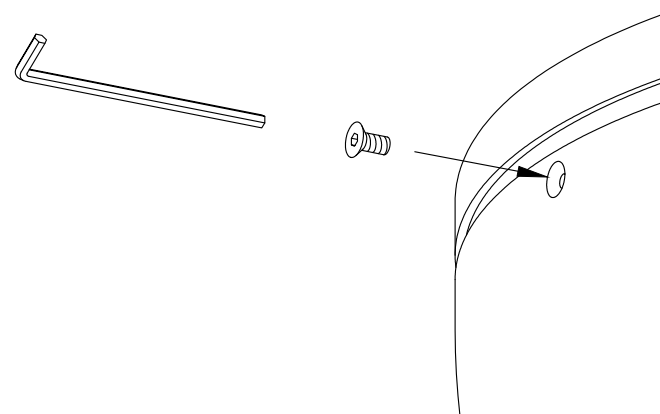
05



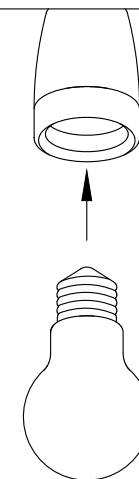
06



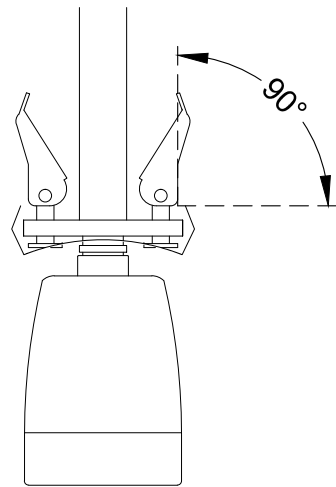
07



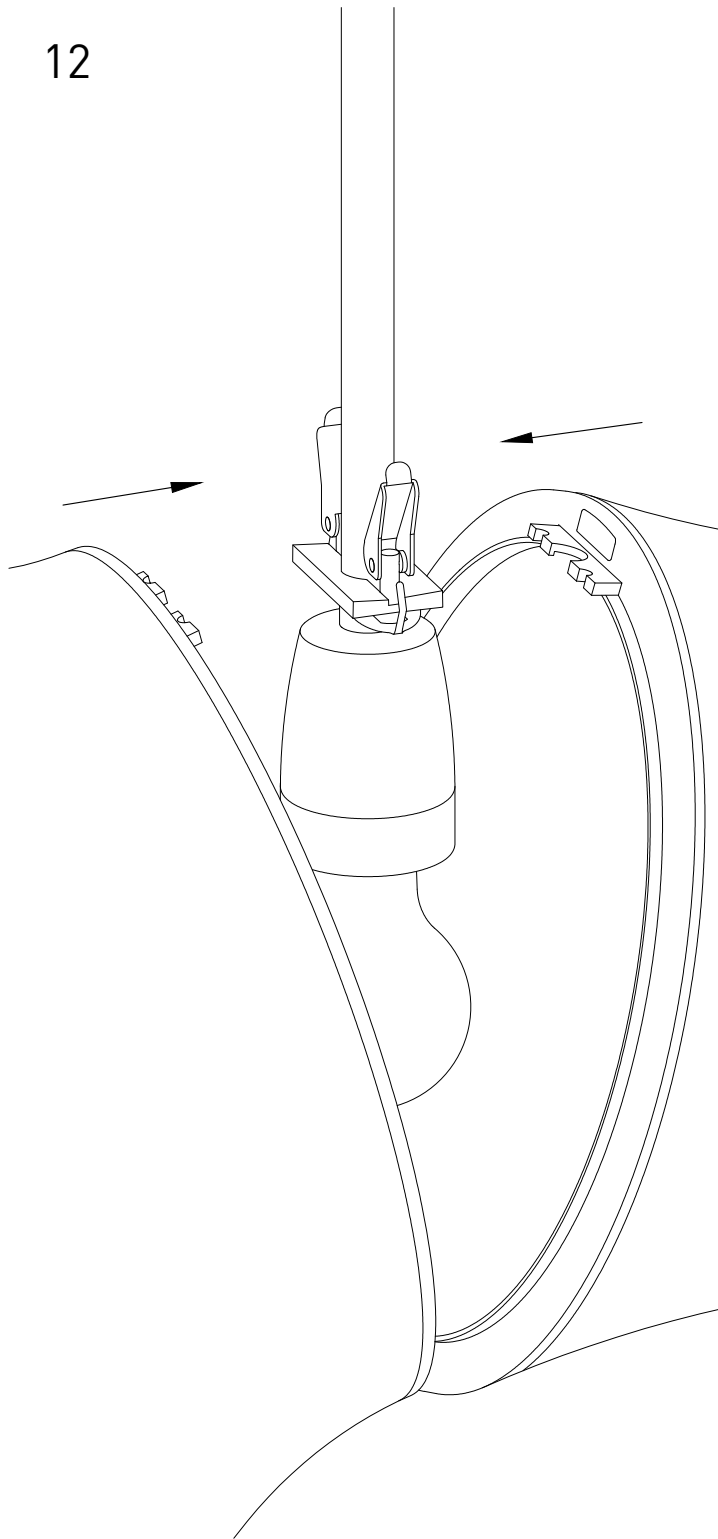
08



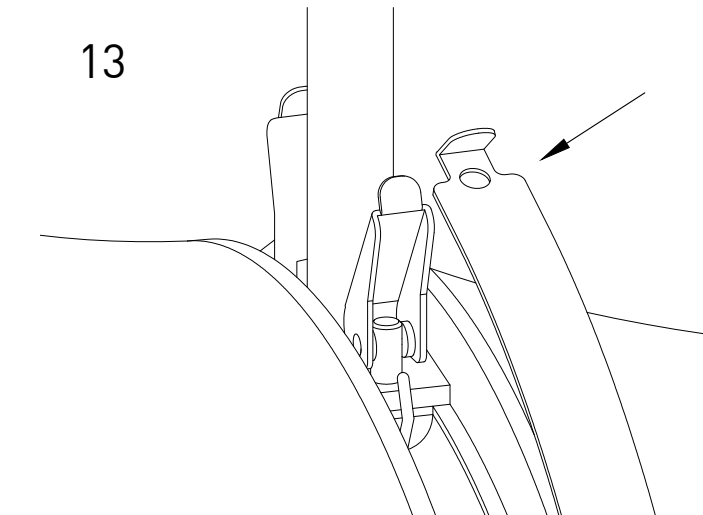
09



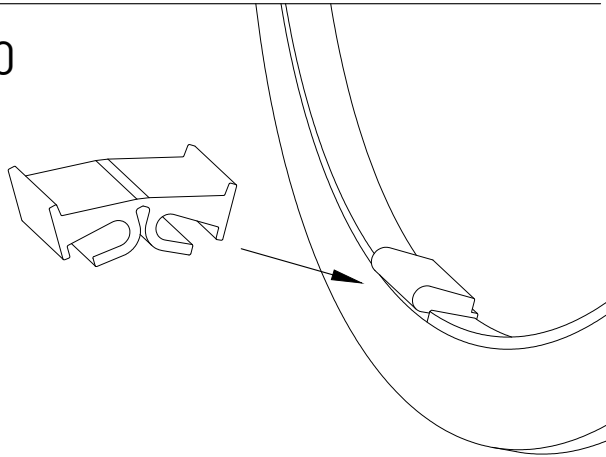
12



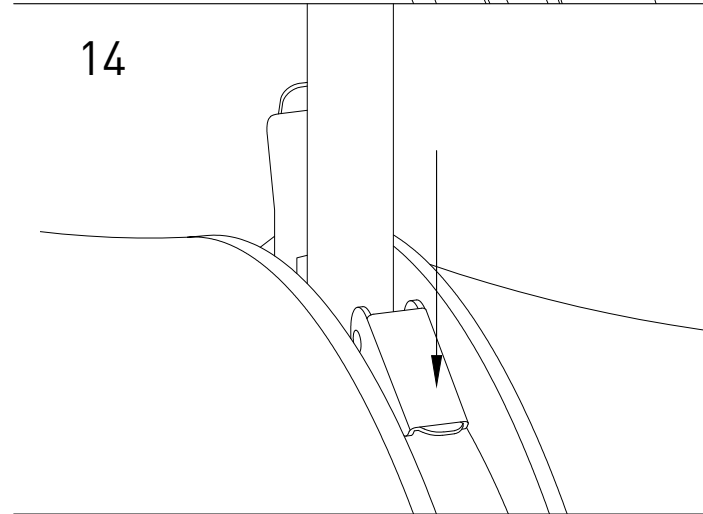
13



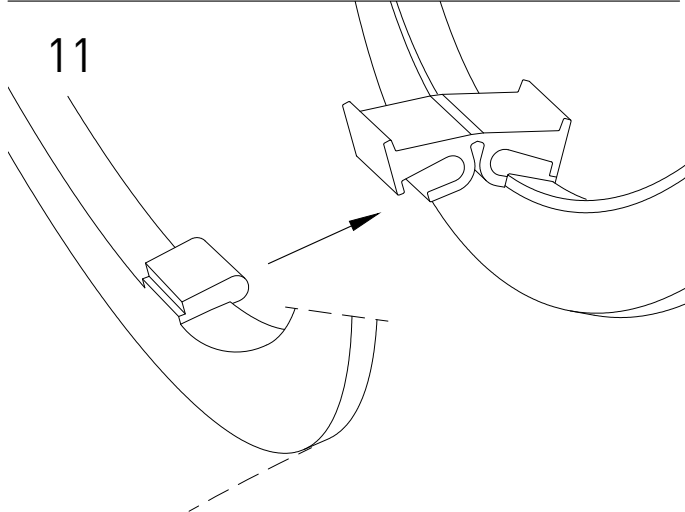
10



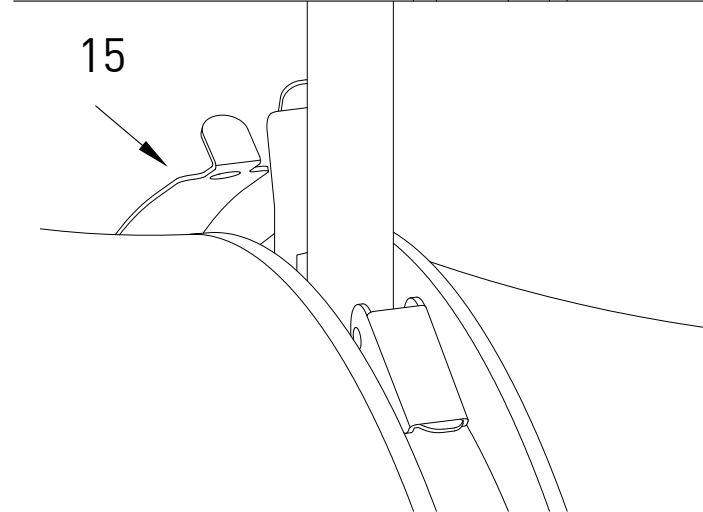
14



11



15



Fernbedienung mit Lernfunktion

Die Fernbedienung ist mit einer lernfähigen Frequenzeinheit ausgerüstet. Jede Fernbedienung hat ihre individuelle Frequenz. Die Motoren werden bereits von serien auf diese Frequenz eingestellt, der Propeller ist somit betriebsbereit. Sollte dies einmal nicht der Fall sein, bzw. möchten Sie mehrere Propeller auf eine Fernbedienung einlernen, gehen Sie wie folgt vor:

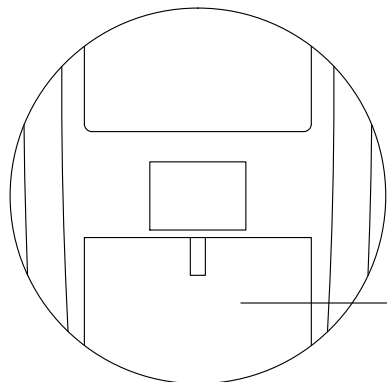
1. Sorgen Sie dafür, dass keine Funktion auf dem Display gewählt ist.
2. Schließen Sie den Propeller an die Netzspannung an (z.B. über den Wandschalter) und drücken Sie innerhalb von 30 Sekunden den "OFF" Knopf für mindestens 5 Sekunden.
3. Nach den vorangegangenen Schritten prüfen Sie bitte die Funktion Ihres Propellers. Sollte der Empfänger nicht auf die Fernbedienung reagieren, nehmen Sie den Propeller vom Netz. Wiederholen Sie die Schritte 2 - 3. Achtung: Während das System die Frequenzänderung speichert, bitte keine anderen Tasten drücken.

Remote control with learn function

The remote control is equipped with a learning frequency function. Each remote control has his individual frequency. The Propeller is programmed by serien for each remote control and is ready to use. If it is not, or you want to program several Propellers to one remote please proceed as followed:

1. Make sure there is not selected a function on the display.
2. Please connect the Propeller to the mains (for example a wall switch) and press the "OFF" button within 30 seconds for at least 5 seconds.
3. After completing the steps above, please check the function of the Propeller. Should the receiver not respond, disconnect the Propeller. Please repeat step 2 and 3. Note: When the system is saving the frequency, please do not press any other buttons.

Rückseite



Betriebsmittel:
1,5V/AAA Batterien
Equipment:
1,5V/AAA battery

Backside

Funktionen



Vorwärts / Rückwärtslauf

▲ ▼ Anzeige nach oben / unten



Ventilator einschalten und in 6 Geschwindigkeitsstufen regeln



Anzeige Geschwindigkeitstufen



Ventilator aus



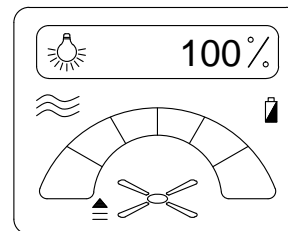
Wechselt die Geschwindigkeit zwischen schnell und langsam von selbst um einen natürlichen Luftstrom zu erzeugen.



Licht An/Aus,



Batteriestand: wenn das Batteriesymbol angezeigt wird, Batterie wechseln



Functions

Forward /backward motion

▲ ▼ Indication of up/down

Fan on, six-step speed control



Indication of speed level

Fan off

Fan automatically change fan speed to make the natural wind



Light On/Off,



Battery: please exchange battery if battery sign is flashing

