

mm	
kg	0,7
	<p>1 x QT14 (Halopin) max. 75 W / G9, 230 V</p>

Die durchgestrichene Mülltonne weist darauf hin, dass dieses Elektrogerät nicht im Hausmüll entsorgt werden darf.

Um die menschliche Gesundheit und die Umwelt vor möglichen Gefahrstoffen zu schützen, kann dieses Produkt am Ende seiner Lebensdauer kostenfrei bei einer Sammelstelle in Ihrer Nähe abgegeben werden.

Die gesonderte Entsorgung ermöglicht die Wiederverwendung bzw. Verwertung von Elektrogeräten.

The crossed-out wheelee bin indicates that this electrical appliance must not be disposed of via household waste.

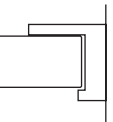
In order to protect human health and the environment against potentially hazardous substances, at the end of its lifecycle this product can be taken to a collection point close to you and disposed of free of charge there.

This separate disposal enables electrical appliances to be reused or recycled.

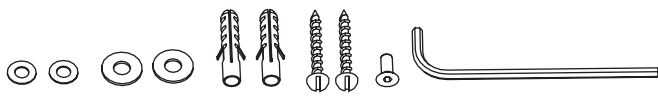
# REEF WALL

serien  
.lighting

serien Raumluchten GmbH Hainhäuser Str. 3-7 D-63110 Rodgau



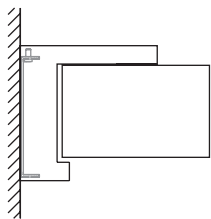
Design nextspace



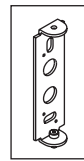
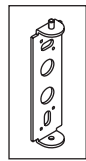
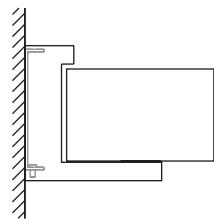
**D** Vor Montage der Leuchte Sicherung der Zuleitung ausschalten!  
Nur von Elektrofachkraft anzuschließen.  
Leuchte nur für den Innenbereich.

**GB** Disconnect fuse prior to installation!  
Installation by qualified personnel only.  
For indoor use only.

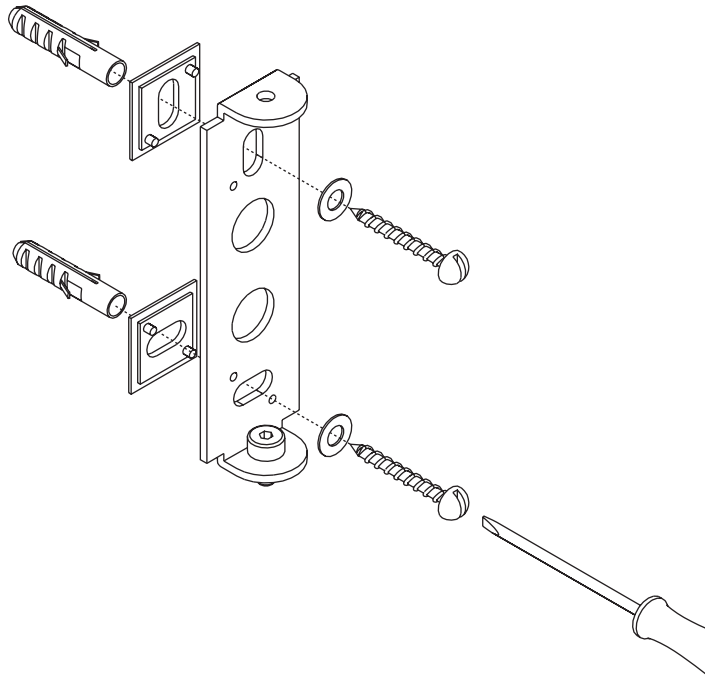
1.



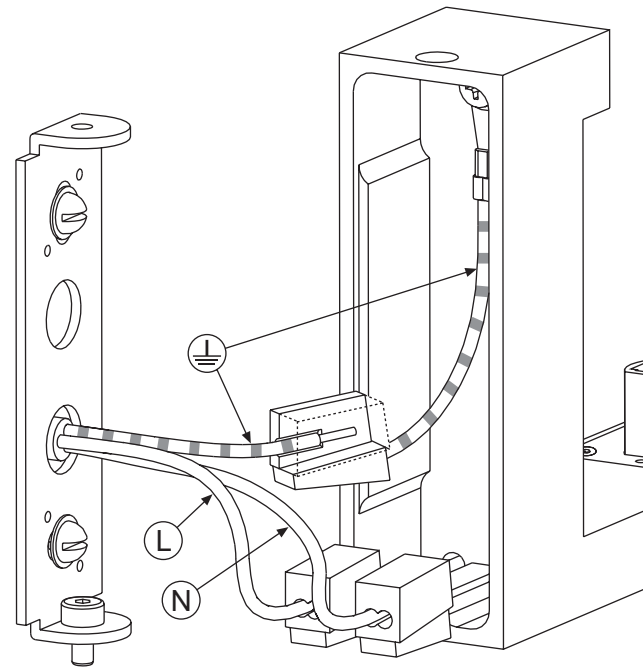
2.



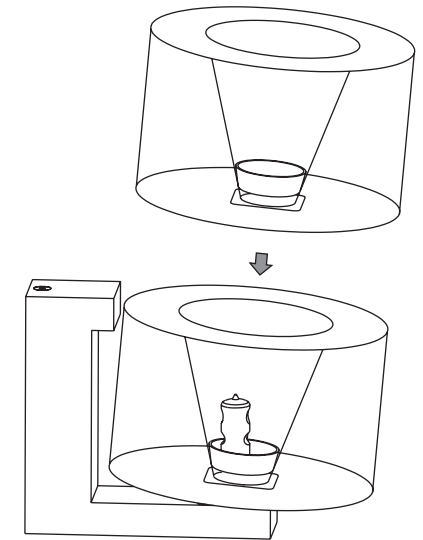
**A**



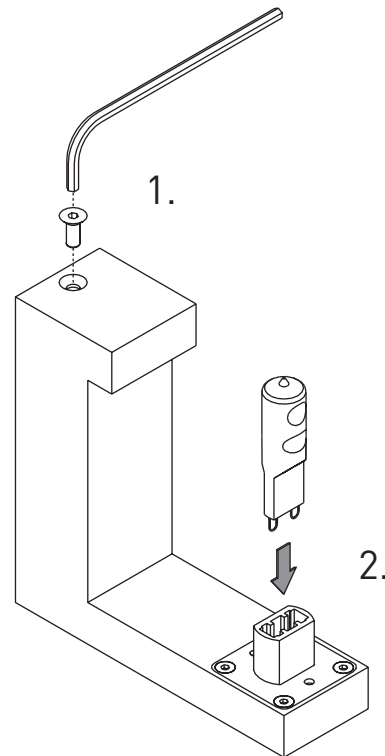
**B**



**D**



**C**



**E**

